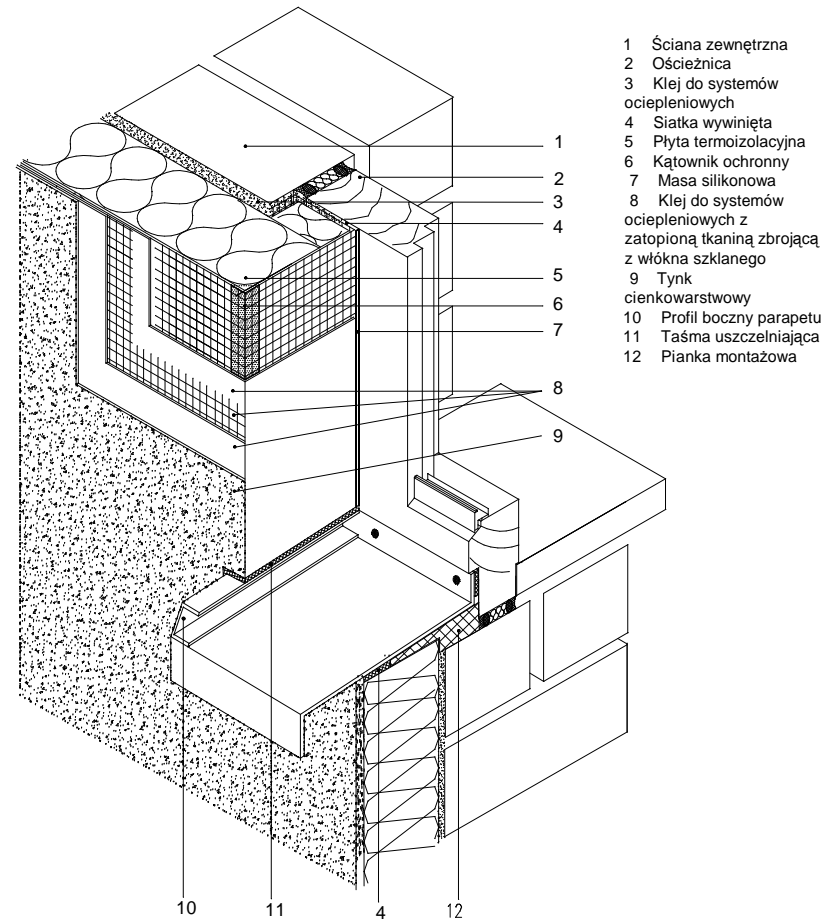
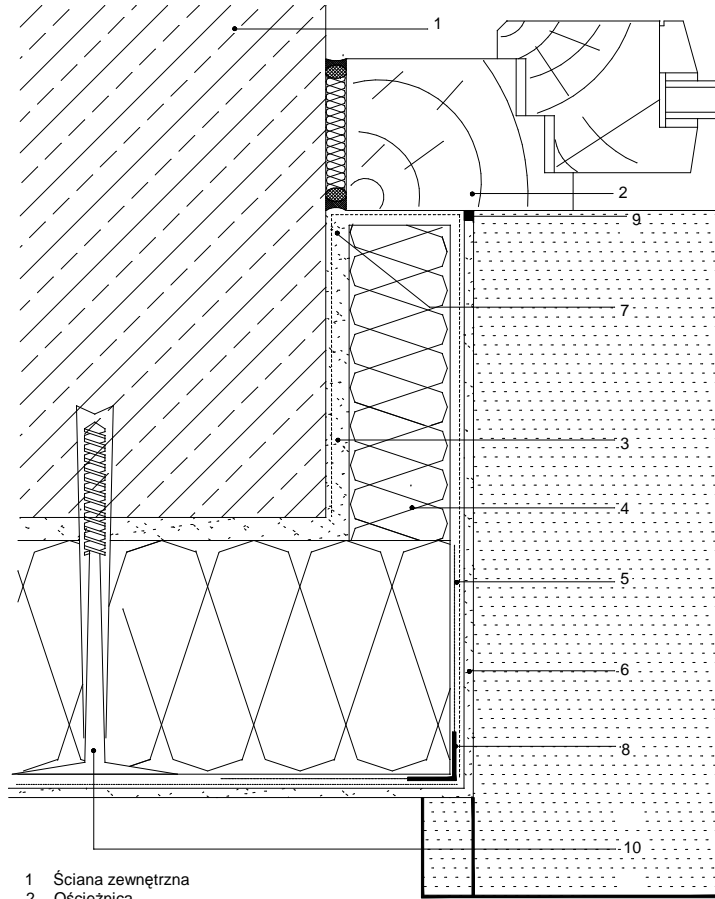


Ocieplenie okna



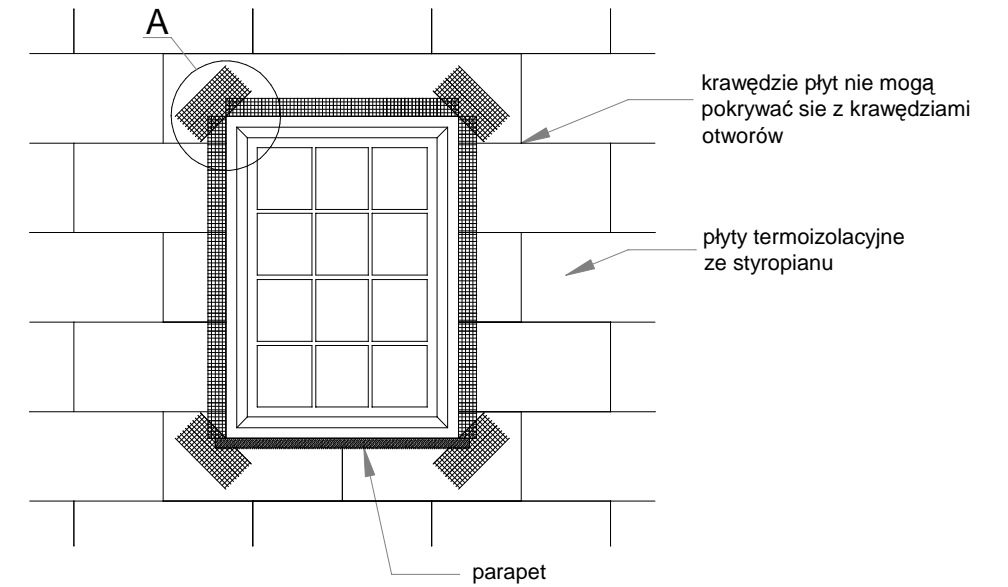
- 1 Ściana zewnętrzna
- 2 Ościeżnica
- 3 Klej do systemów ociepleniowych
- 4 Siatka wywinięta
- 5 Płyta termoizolacyjna
- 6 Kątownik ochronny
- 7 Masa silikonowa
- 8 Klej do systemów ociepleniowych z zatopioną tkaniną zbrojącą z włókna szklanego
- 9 Tynk cienkowarstwowy
- 10 Profil boczny parapetu
- 11 Taśma uszczelniająca
- 12 Pianka montażowa

Ocieplenie okna - przekrój poziomy

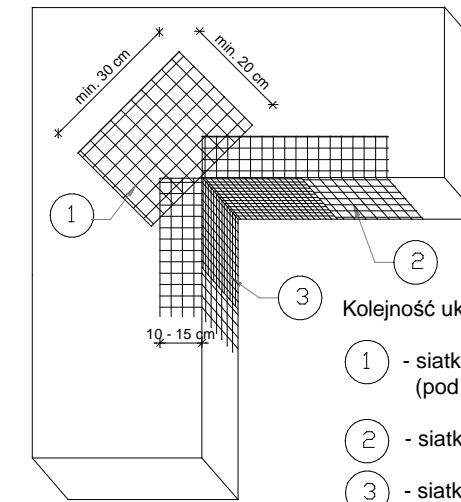


- 1 Ściana zewnętrzna
- 2 Ościeżnica
- 3 Klej do systemów ociepleniowych
- 4 Płyta termoizolacyjna
- 5 Klej do systemów ociepleniowych z zatopioną tkaniną zbrojącą z włókna szklanego
- 6 Tynk cienkowarstwowy
- 7 Pianka montażowa
- 8 Kątownik ochronny
- 9 Masa silikonowa
- 10 Kolek mocujący

Zbrojenie narożników otworów w elewacji (np: okien, drzwi).



Szczegół A

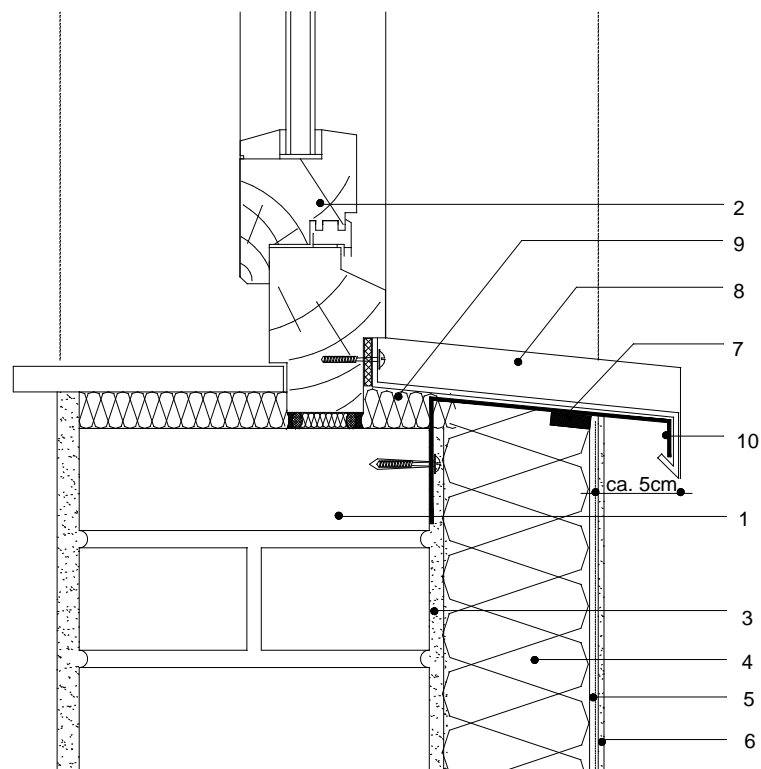


- Kolejność układania siatek z włókna szklanego Baumit:
- 1 - siatka diagonalna układana przy narożach otworów (pod kątem 45°) o wymiarach min. 20 x 30 cm
 - 2 - siatka układana wzdłuż krawędzi otworów
 - 3 - siatka układana w narożach otworów

Uwagi :

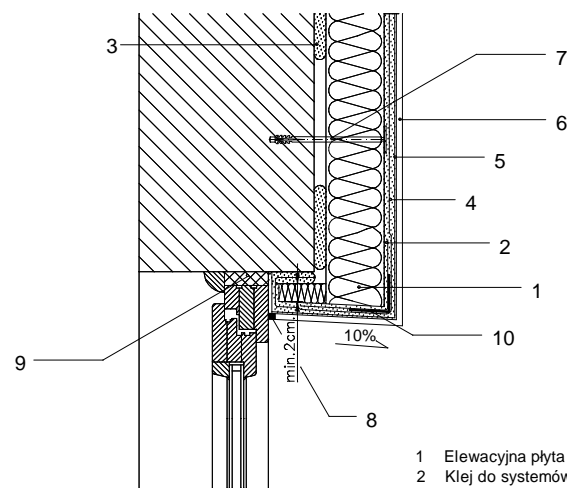
Na narożnikach otworów w elewacji (np: okien i drzwi) należy umieścić ukośne (pod kątem 45 stopni) dodatkowe kawałki siatki o wym. co najmniej 20 x 30 cm. Siatka ta stanowi zabezpieczenie przed powstaniem ukośnych rys zaczynających się w narożach otworów.

Ocieplenie okna - przekrój pionowy - parapet



- 1 Ściana zewnętrzna
- 2 Ościeżnica
- 3 Klej do systemów ociepleniowych
- 4 Płyta termoizolacyjna
- 5 Klej do systemów ociepleniowych z zatopioną tkaniną zbrojącą z włókna szklanego
- 6 Tynk cienkowarstwowy
- 7 Taśma uszczelniająca
- 8 Parapet aluminiowy lub z PVC z profilem bocznym
- 9 Pianka montażowa
- 10 Dodatkowe mocowanie przy dużej szerokości lub długości zbrojącą z włókna szklanego

Ocieplenie okna - przekrój pionowy - nadproże



- 1 Elewacyjna płyta ze styropianu
- 2 Klej do systemów ociepleniowych
- 3 Klej do systemów ociepleniowych
- 4 Siatka zbrojąca
- 5 Podkład tynkarski
- 6 Cienkowarstwowy tynk strukturalny
- 7 Kolek mocujący
- 8 Masa silikonowa
- 9 Pianka uszczelniająca
- 10 Listwa narożna z siatką

INWESTOR: Spółdzielnia Mieszkaniowa Budowlanych w Giżycku	JEDNOSTKA PROJEKTOWA USŁUGI BUDOWLANE mgr inż. Janusz Ejsmont 11-500 Giżycko ul Daszyńskiego 7/8 NIP 845-121-06-72, Regon 790286668
PROJEKT: Termomodernizacja budynku mieszkalnego	DATA: 2015
RYСУNK: SZCZEGÓŁY OCIEPLENIA	SKALA:
mgr inż. Janusz Ejsmont	NR RYSUNKU: S5